



VOS PROJETS SUR-MESURE

# NOTICE DE MONTAGE RAYONNAGE PAROI TÔLÉE



- Nomenclature + outillage page 2
- Montage des pieds et tablettes page 3
- Montage du fond croisillon ou tôle page 8
- Montage dos à dos page 11
- Montage des accessoires page 14

[www.mj80.fr](http://www.mj80.fr)



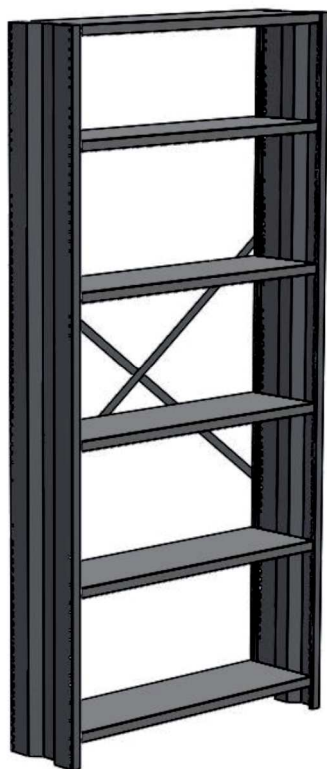


VOS PROJETS SUR-MESURE

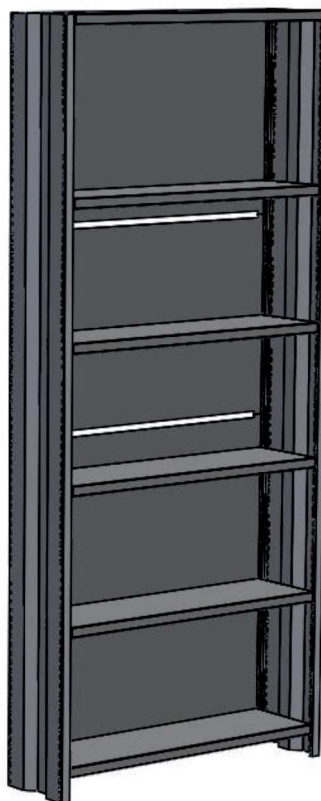
## NOTICE DE MONTAGE RAYONNAGE PAROI TÔLÉE

### Montage d'un élément départ

A) Fond croisillon





B) Fond tôle






## Nomenclature :

	Repère	Désignation	Quantité
	A	Tablette	Suivant configuration du rayonnage
	B	Paroi sigma	Suivant longueur et composition des travées
	C	Taquet pour tablette	4 par tablette
	D	Bouchon plastique 30x15	2 par paroi
	E	Cale	Suivant état du sol
	F	Vis hexagonale creuse M4	4 par tablette supérieure
	G	Ecroû à embase crantée	4 par tablette supérieure




### CAS A:

	Repère	Désignation	Quantité
	H	Croisillon plat	2 par croix
	I	Vis auto taraudeuse SIEMENS M5 longueur 10 mm	4 par croix

### CAS B:

	Repère	Désignation	Quantité
	I	Vis auto taraudeuse SIEMENS M5 longueur 10 mm	Suivant hauteur paroi
	J	Fond tôle Hauteur (1000 mm, 600 mm, 500 mm)	Suivant hauteur paroi
	K	Profil de fixation fond tôle	Suivant hauteur paroi

### Outillage: (non fourni)

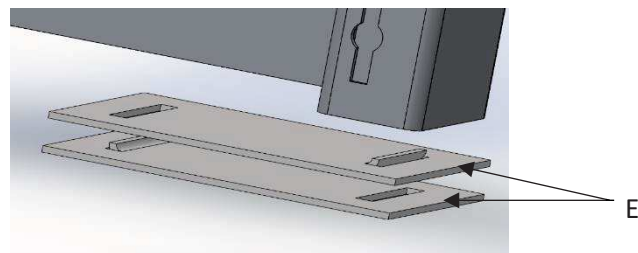
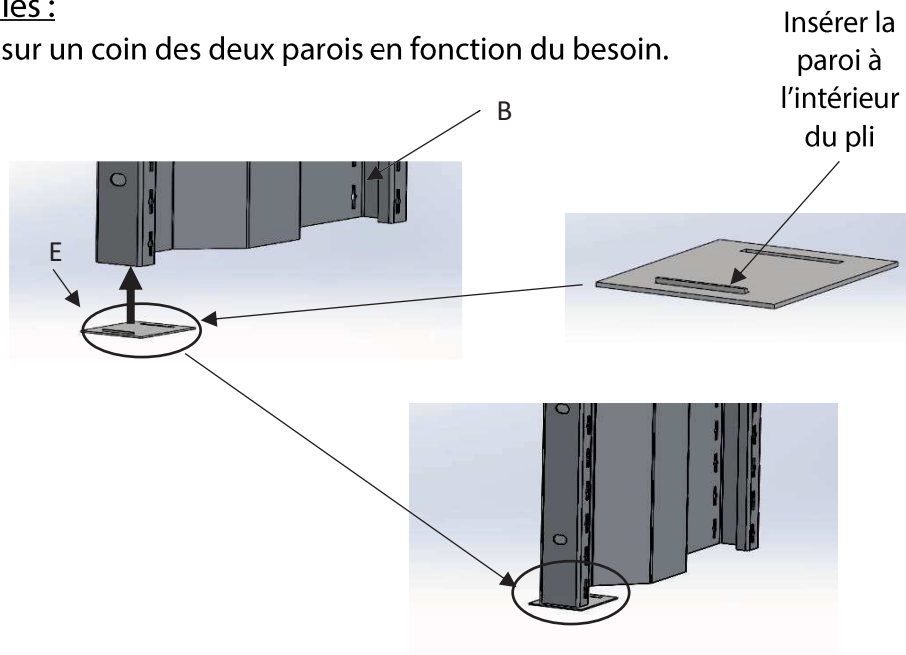
	Tournevis cruciforme
	Clé plate de 10
	Clé torx

## I) Montage des pieds et tablettes: (Pour les cas A et B)

### Etape 1 : Mise en place des pieds de paroi :

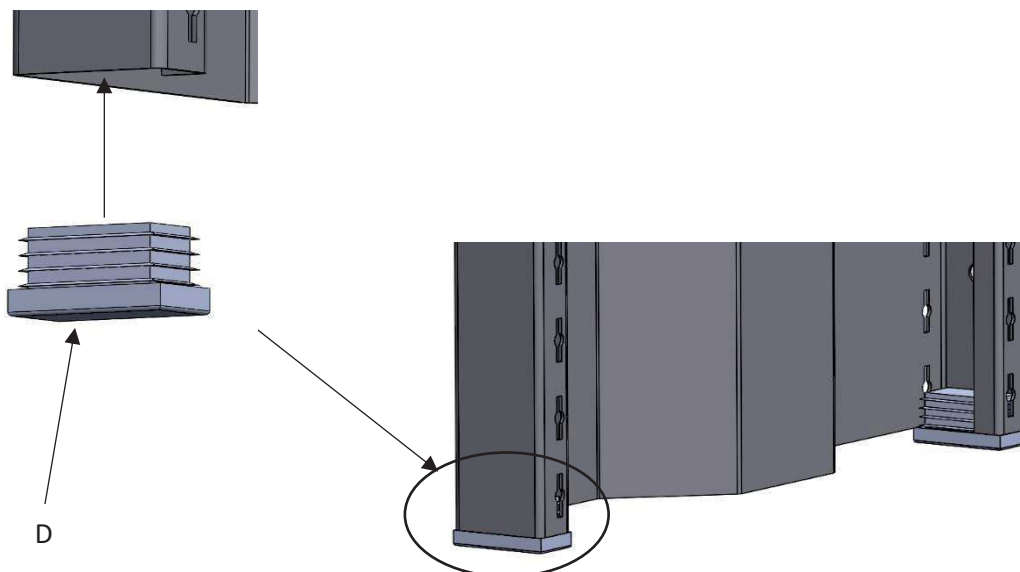
#### 1) Avec cales :

Placer une cale sur un coin des deux parois en fonction du besoin.



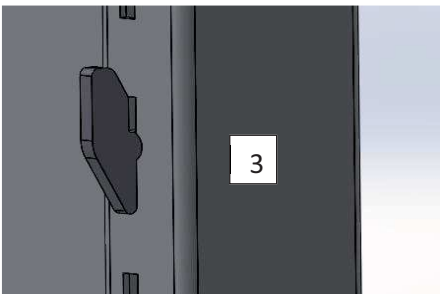
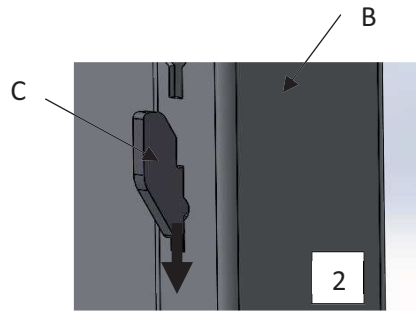
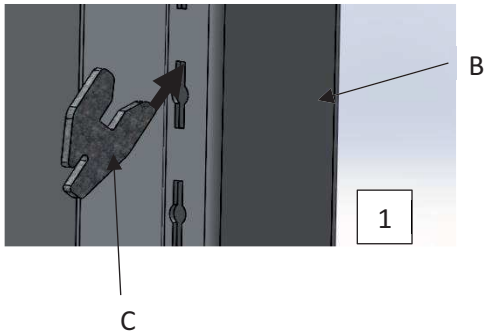
#### 2) Avec bouchons :

Placer un bouchon sur chaque coin des parois.



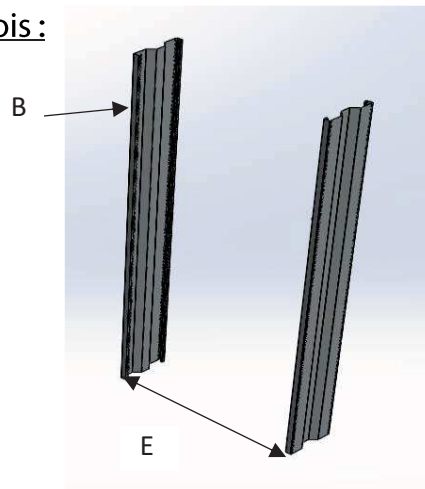
## Etape 2 : Fixation des taquets

Placer les taquets aux endroits où vous voulez des tablettes.



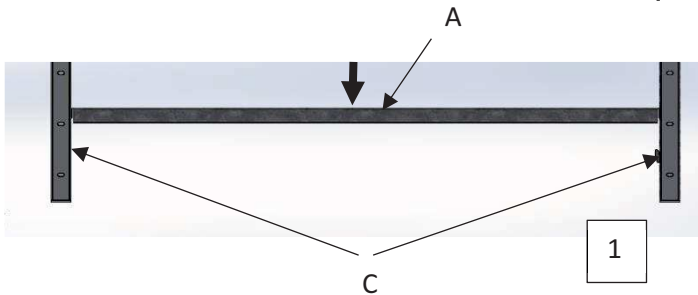
## Etape 3 : Pose des tablettes

### 3.1) Positionner les deux parois :

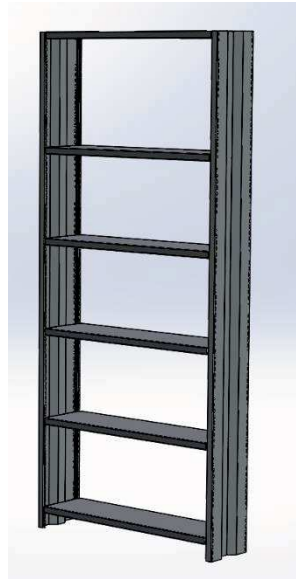
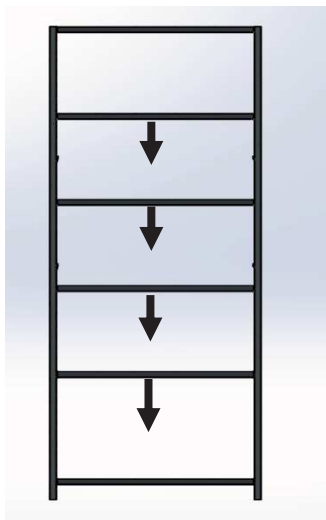


E = Longueur des tablettes  
(repère A)

### 3.2) Placer la tablette inférieure et supérieure :

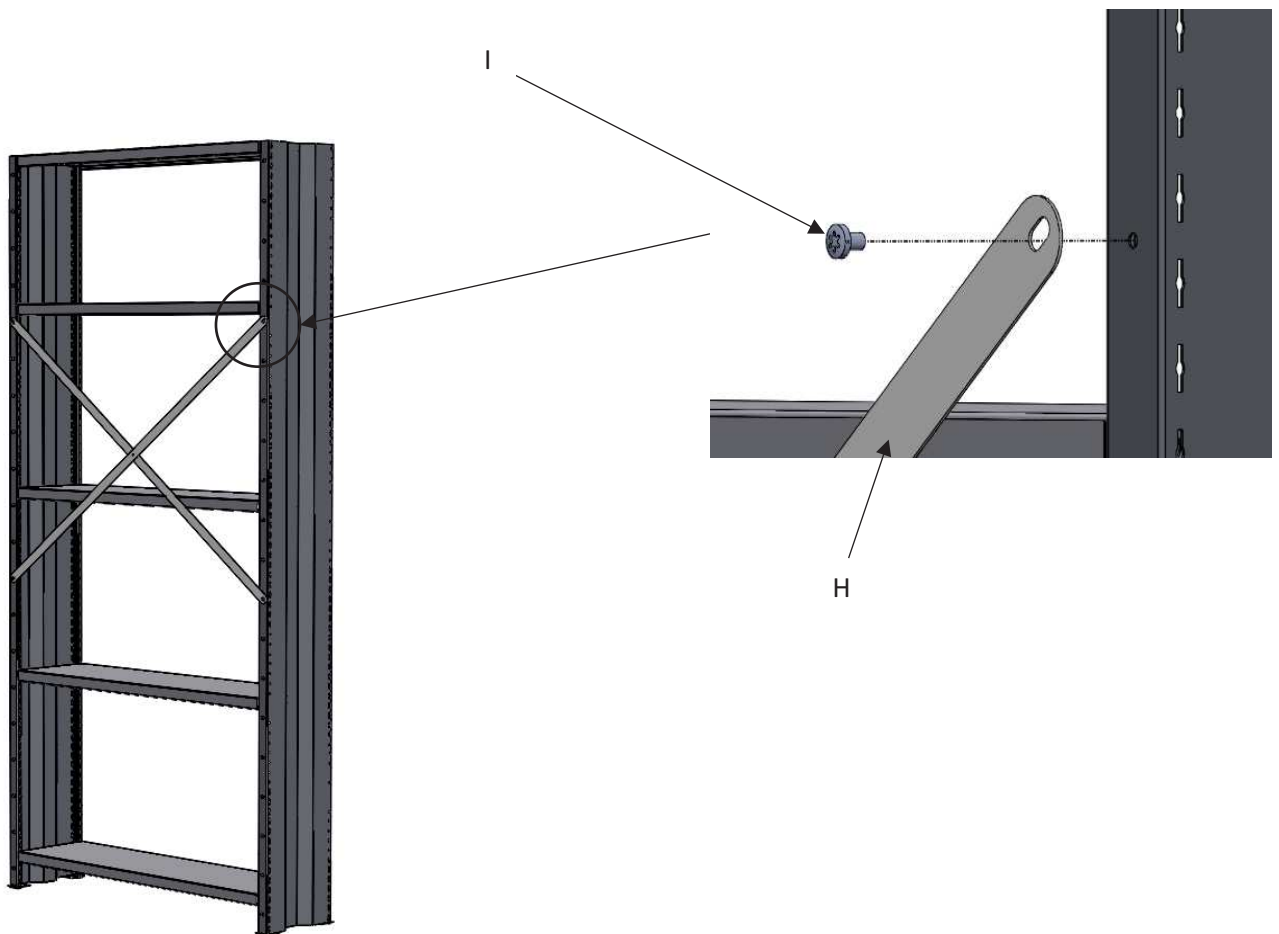


### 3.3) Placer les tablettes intermédiaires :



## II) Montage des systèmes de contreventements :

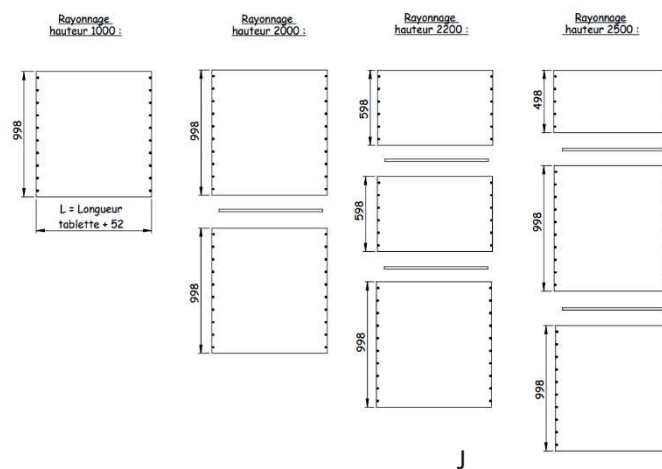
### II.1) Avec des croisillons (cas A) :



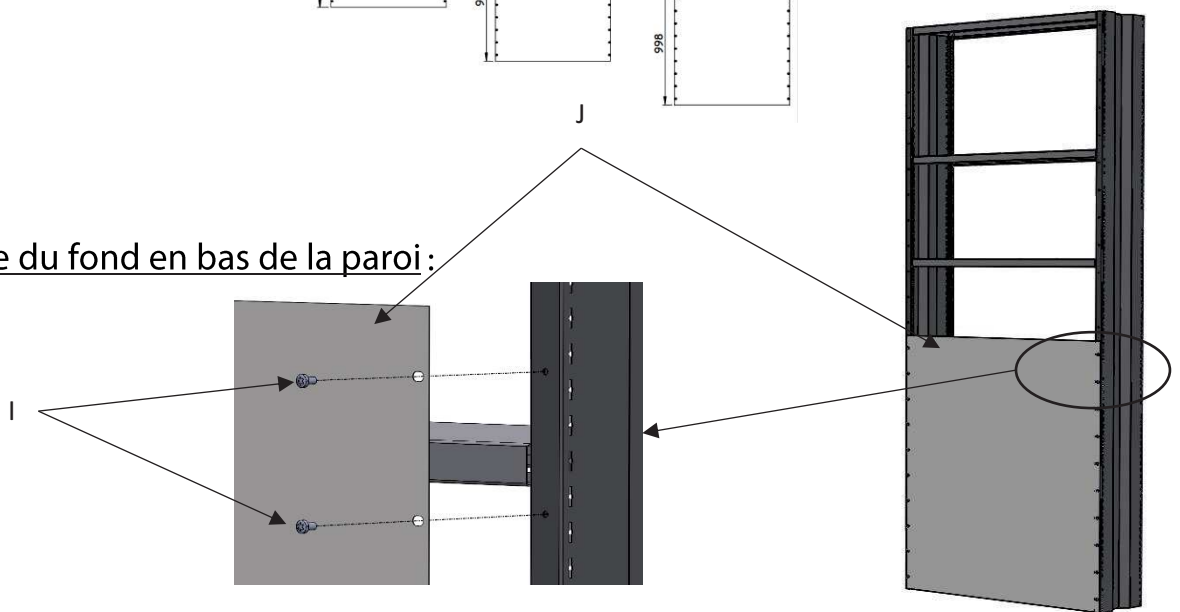


## II.2) Avec fond tôle (cas B) :

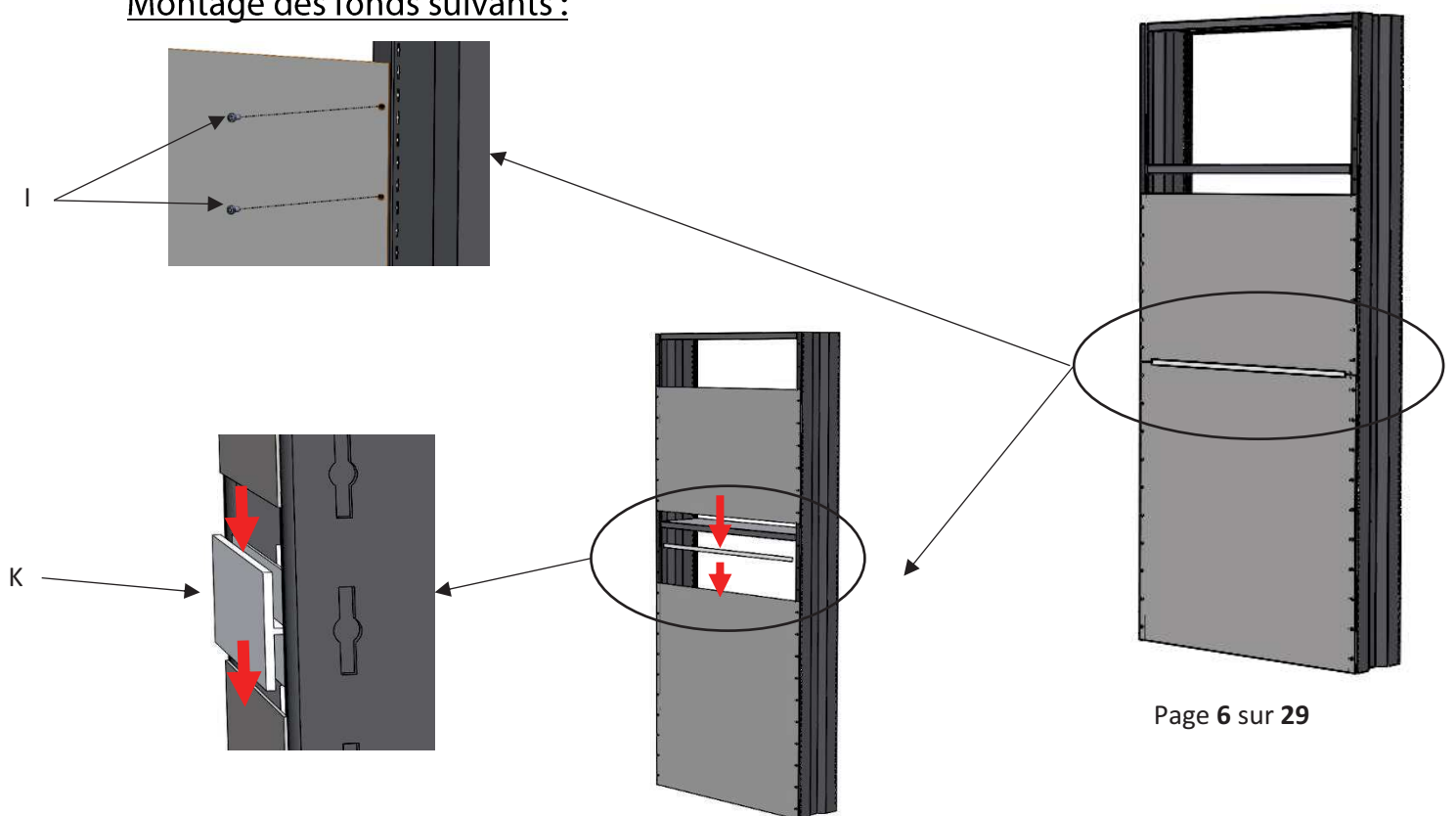
Composition des fonds suivant hauteur de la paroi :



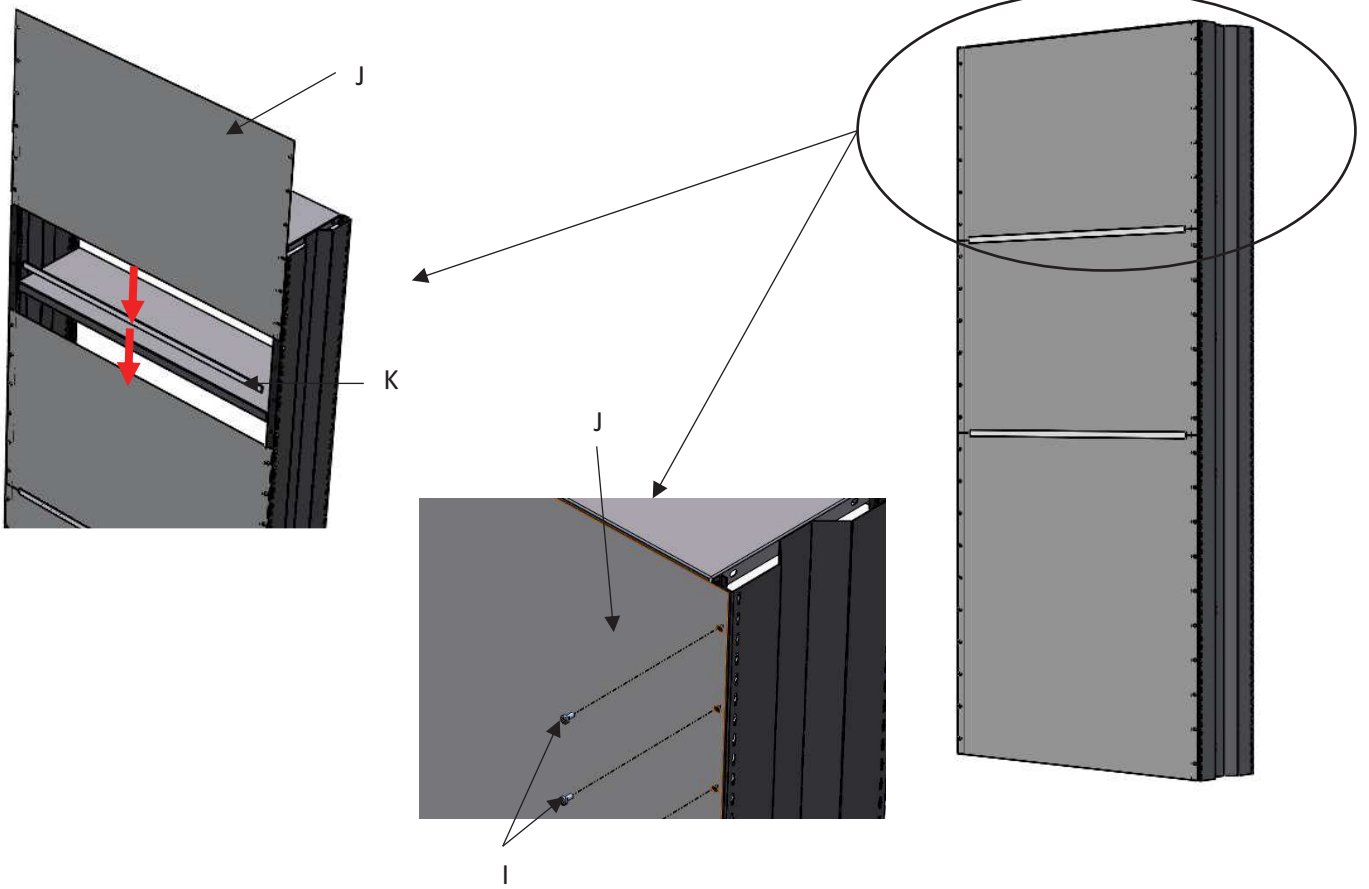
Montage du fond en bas de la paroi :



Montage des fonds suivants :



Recommencer jusqu'au sommet de la paroi





## Montage des éléments suivants :

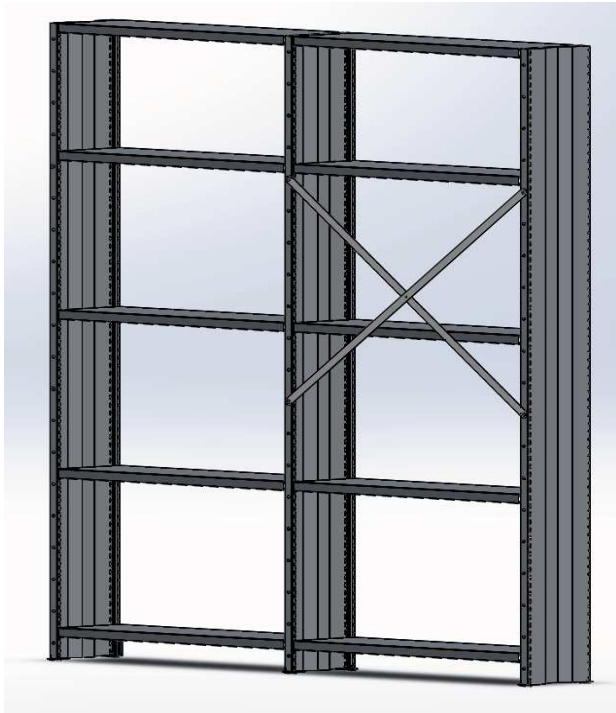
A) Fond croisillon



B) Fond tôle



## A) Fond croisillon :



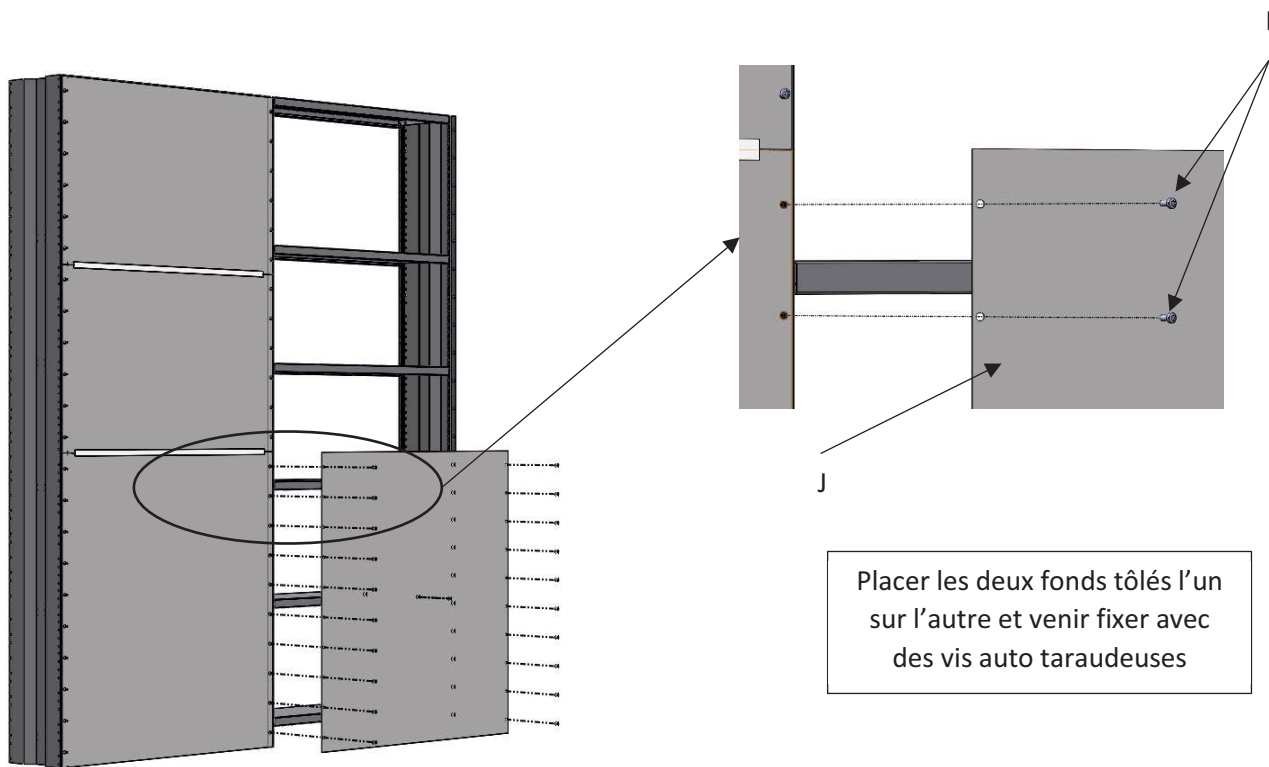
Venez placer un premier élément sans croisillon en suivant les mêmes règles que celle citée pour l'élément de départ.

Dans la partie montage d'un élément de départ.

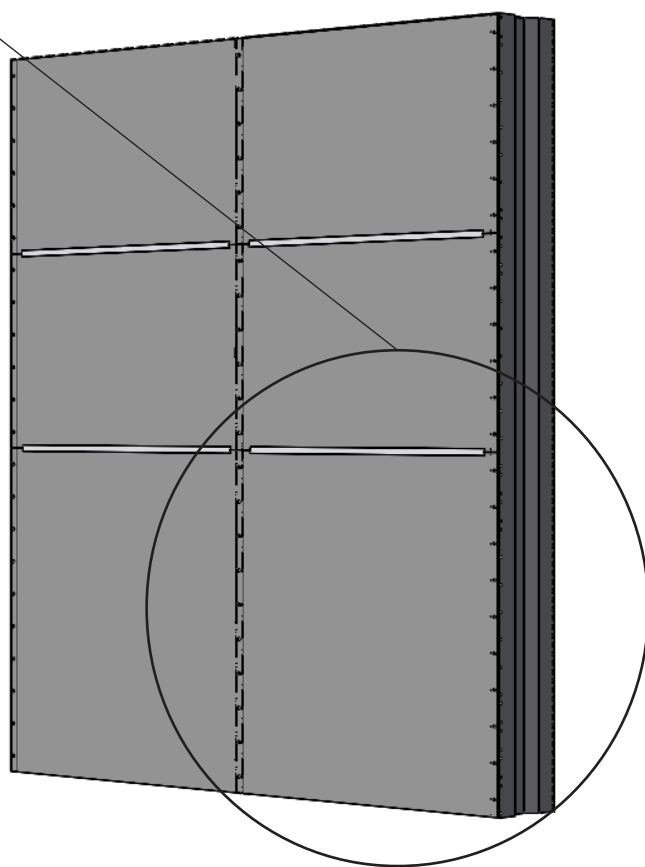


Placer ensuite un second élément avec croisillon en suivant les mêmes règles que celle citée pour l'élément de départ.

On viendra placer des croisillons tous les deux éléments suivants.

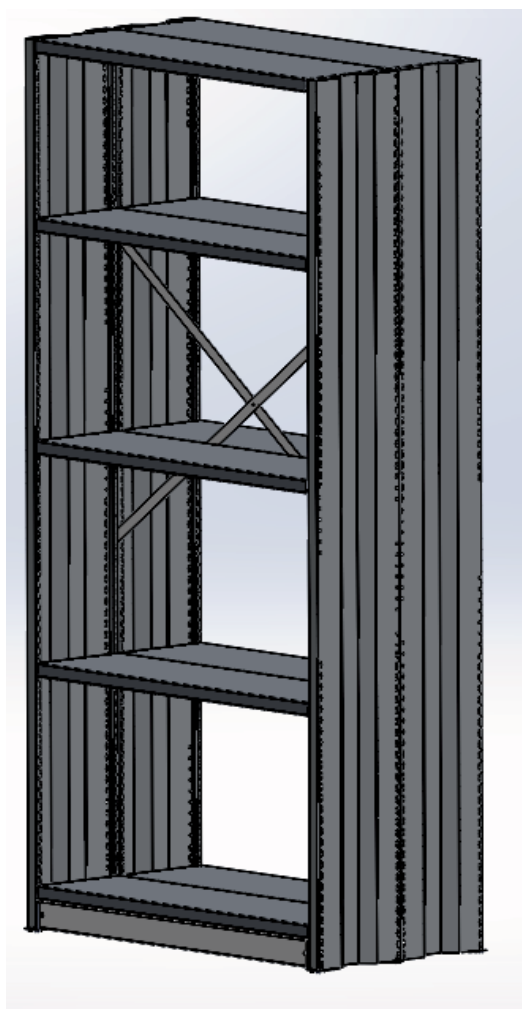


Pour les autres éléments du tôle paroi réalisez les mêmes opérations que pour le tôle paroi de départ.

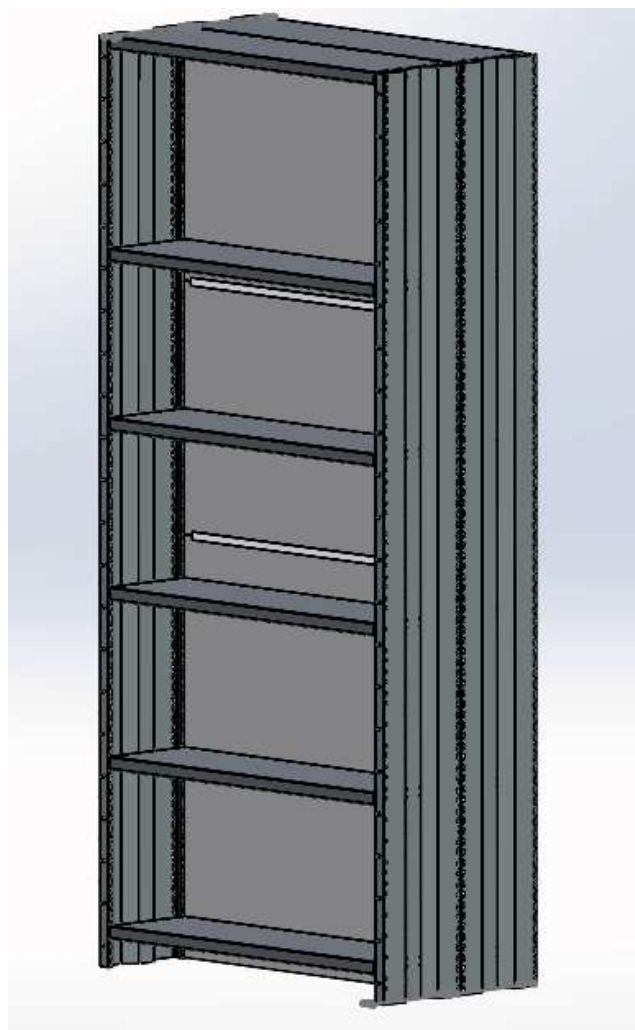


## Montage des éléments dos à dos :


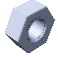
A) Fond croisillon



B) Fond tôle



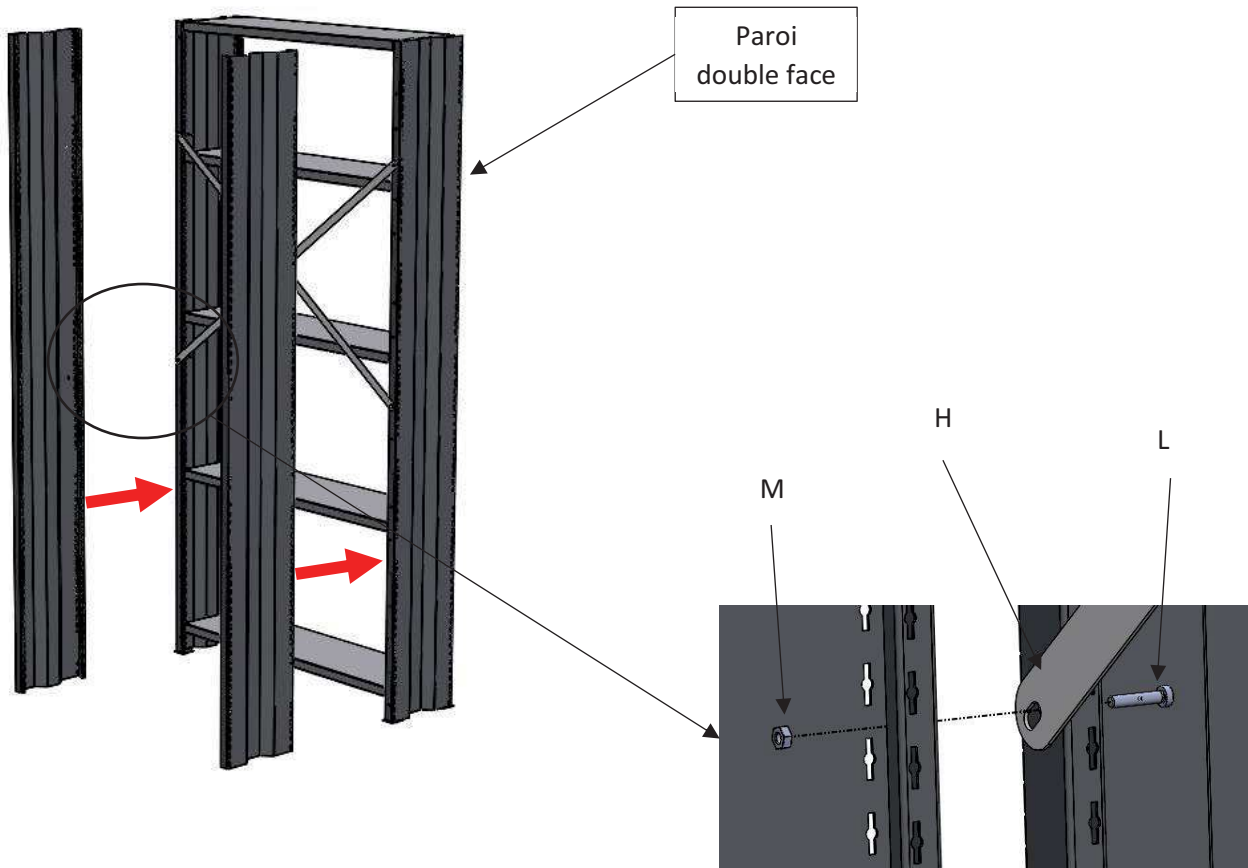
Nomenclature boulonnerie des éléments dos à dos (pour les cas A ET B) :

	Repère	Désignation
	L	Vis à 6 pans creux M4 x 20
	M	Ecrou hexagonale M4

**Outillage :** (non fourni)

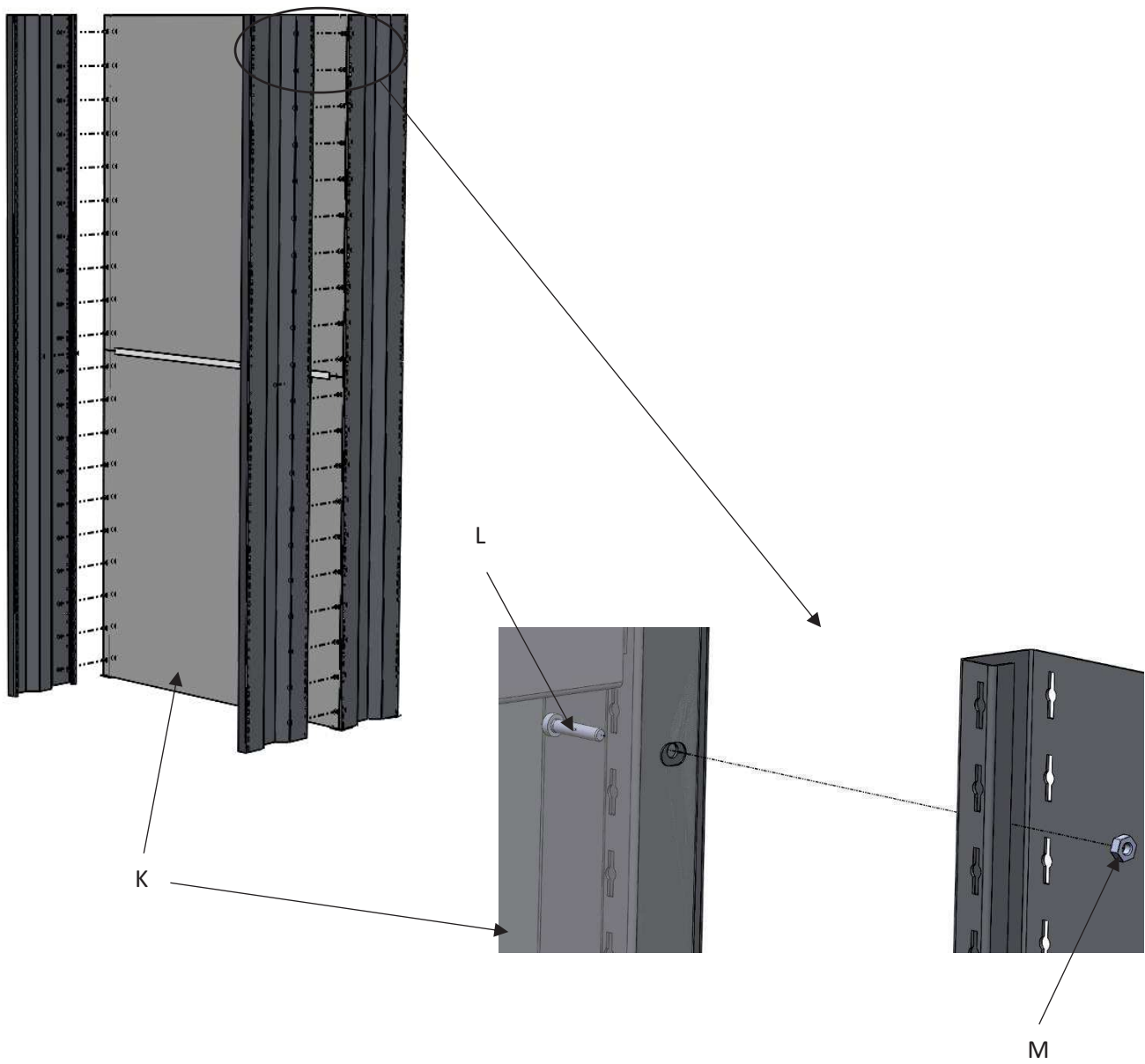
	Clé Allen de 3
	Clé plate de 7

A) Fond croisillon :



La fixation des autres éléments se réalise de la même manière que pour le tôle paroi de départ

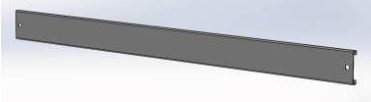

## B) Fond tôle:



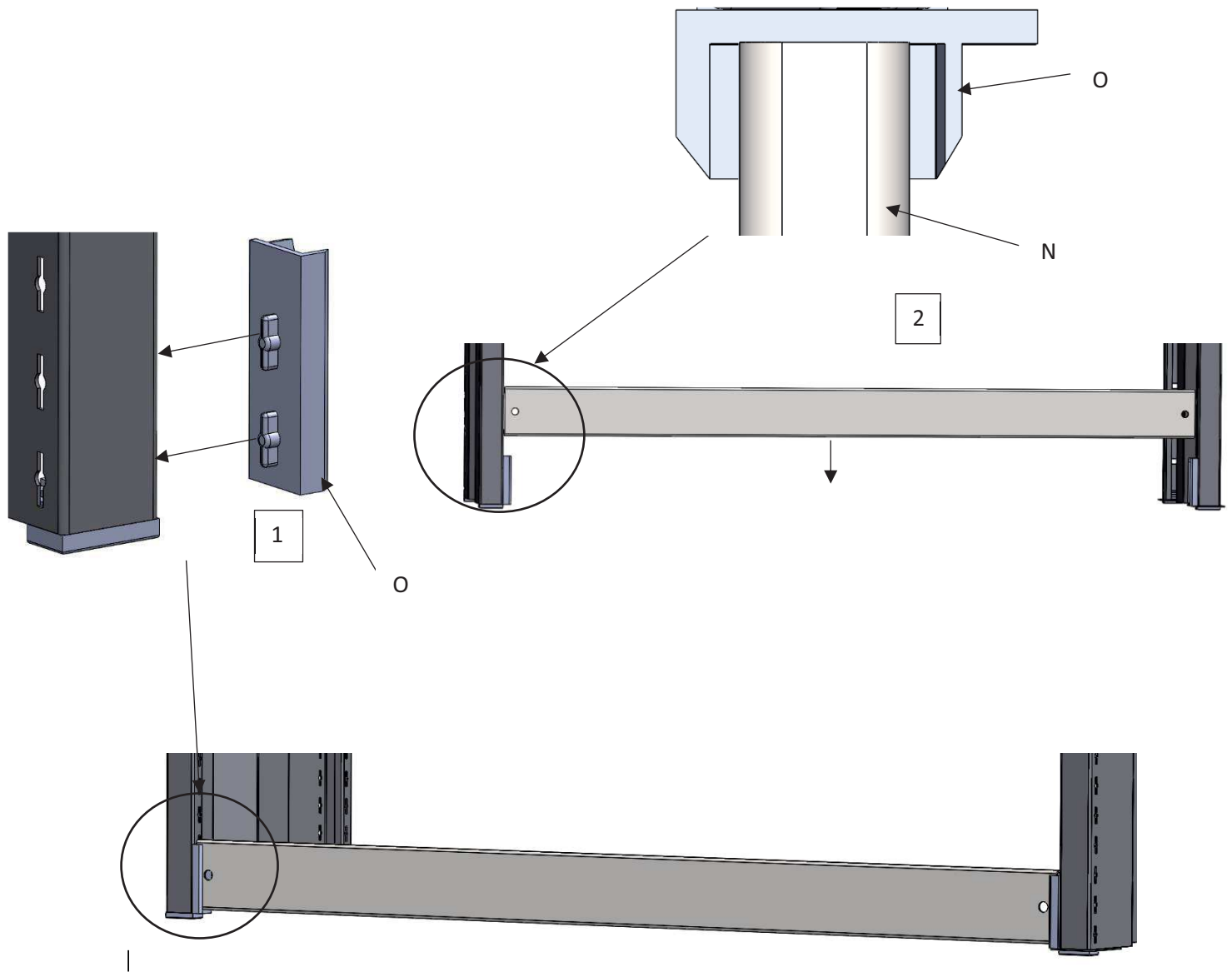
La fixation des autres éléments se réalise de la même manière que pour le tôle paroi de départ

# Montage des accessoires :

Nomenclature pour plinthe :






	Repère	Désignation	Quantité
	N	Plinthe (Lg 900, 1000, 1200mm)	1
	O	Clips pour plinthe	2 par plinthe

## I) Principe de montage de la plinthe








Nomenclature pour portes battantes :

	Repère	Désignation	Quantité
	P	Support supérieur pour porte battante	1 par porte
	Q	Support inférieur pour porte battante	1 par porte
	R	Porte battante droite	1
	S	Porte battante gauche	1
	T	Pivot sur porte	2 par porte

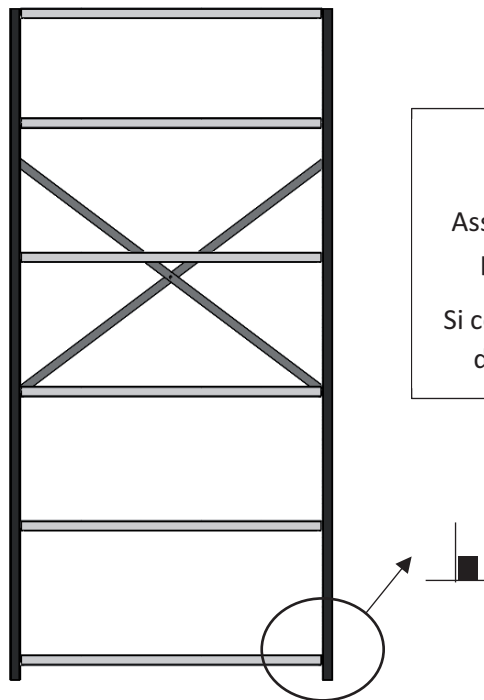
Nomenclature boulonnerie pour portes battantes :

	I	Vis auto taraudeuse M5 longueur 10 mm	4
---	---	---------------------------------------	---

Outillage: (non fourni)

	Perceuse avec forêt à métaux diamètre 5 mm
	Tournevis Torx

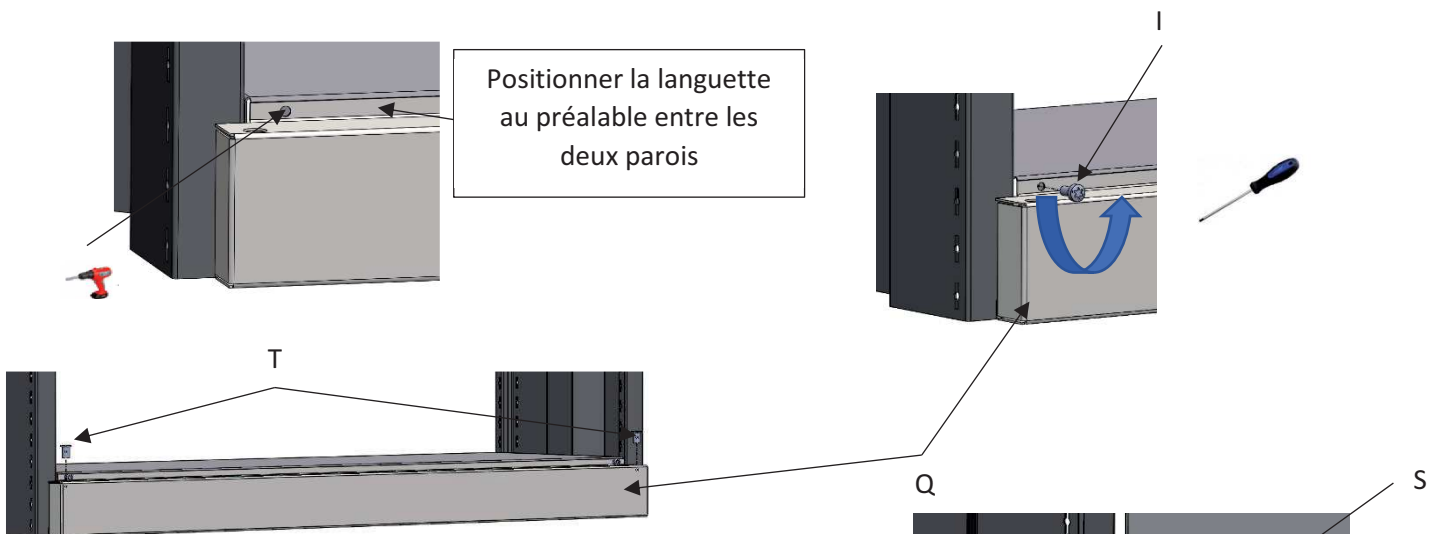
## II) Montage des portes battantes :



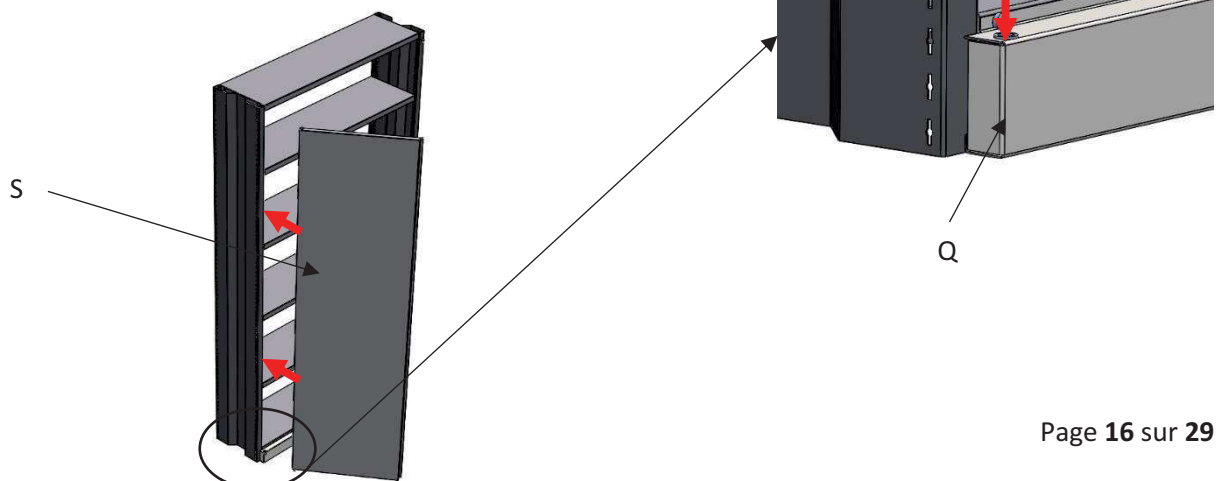
Assurez-vous que les deux parois sont bien positionnées parallèles l'une à l'autre.

Si ce n'est pas le cas réaliser le calage de ces dernières comme sur l'élément départ.

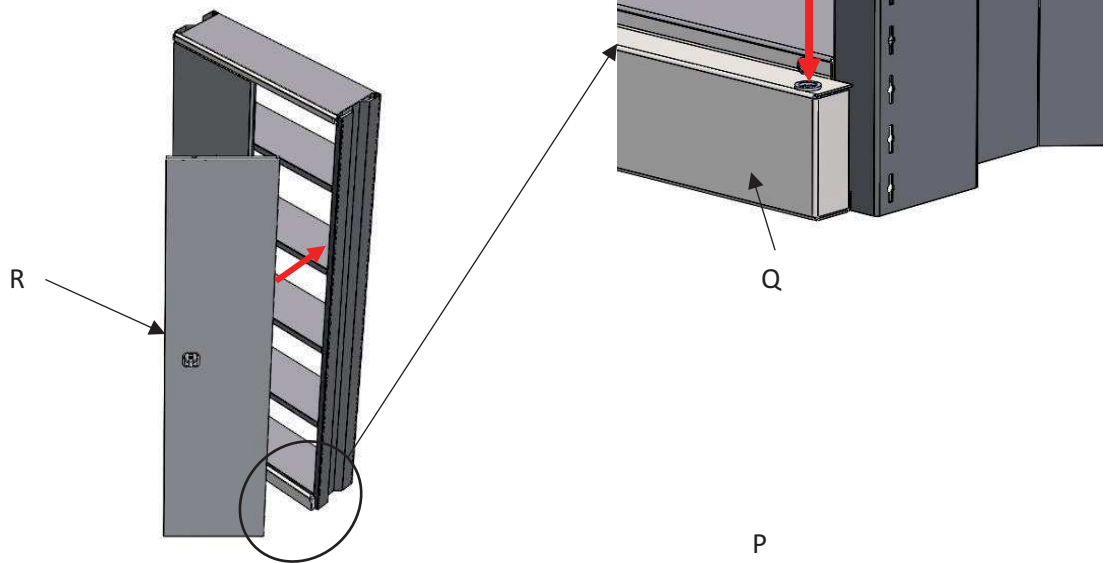
### II.1) Montage de l'adaptation inférieure de la porte battante :



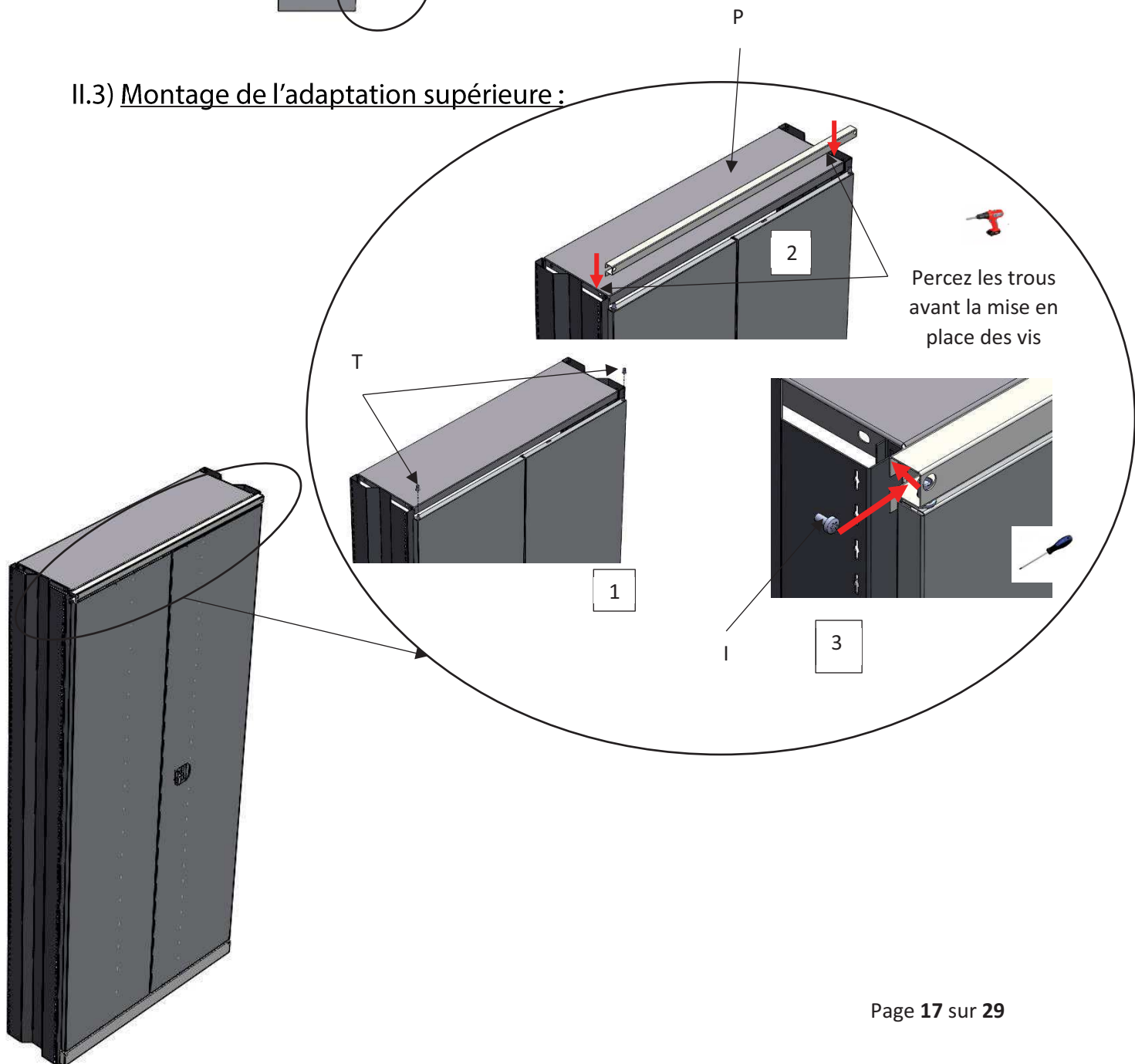
### II.2) Montage de la porte battante gauche :




### II.3) Montage de la porte battante droite :



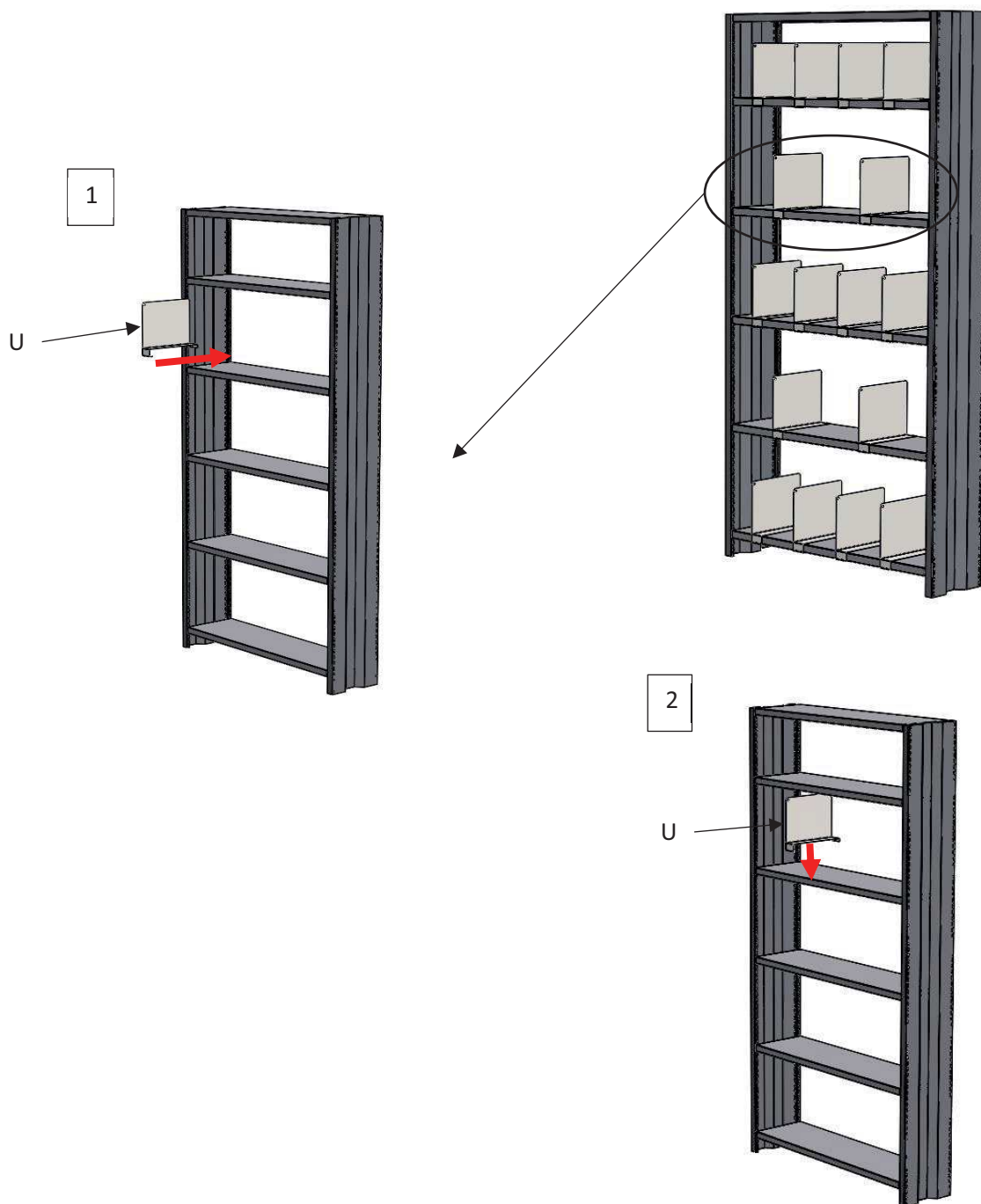
### II.3) Montage de l'adaptation supérieure :




Nomenclature pour séparateur mobile :

	Repère	Désignation	Quantité
	U	Séparateur mobile	Selon commande

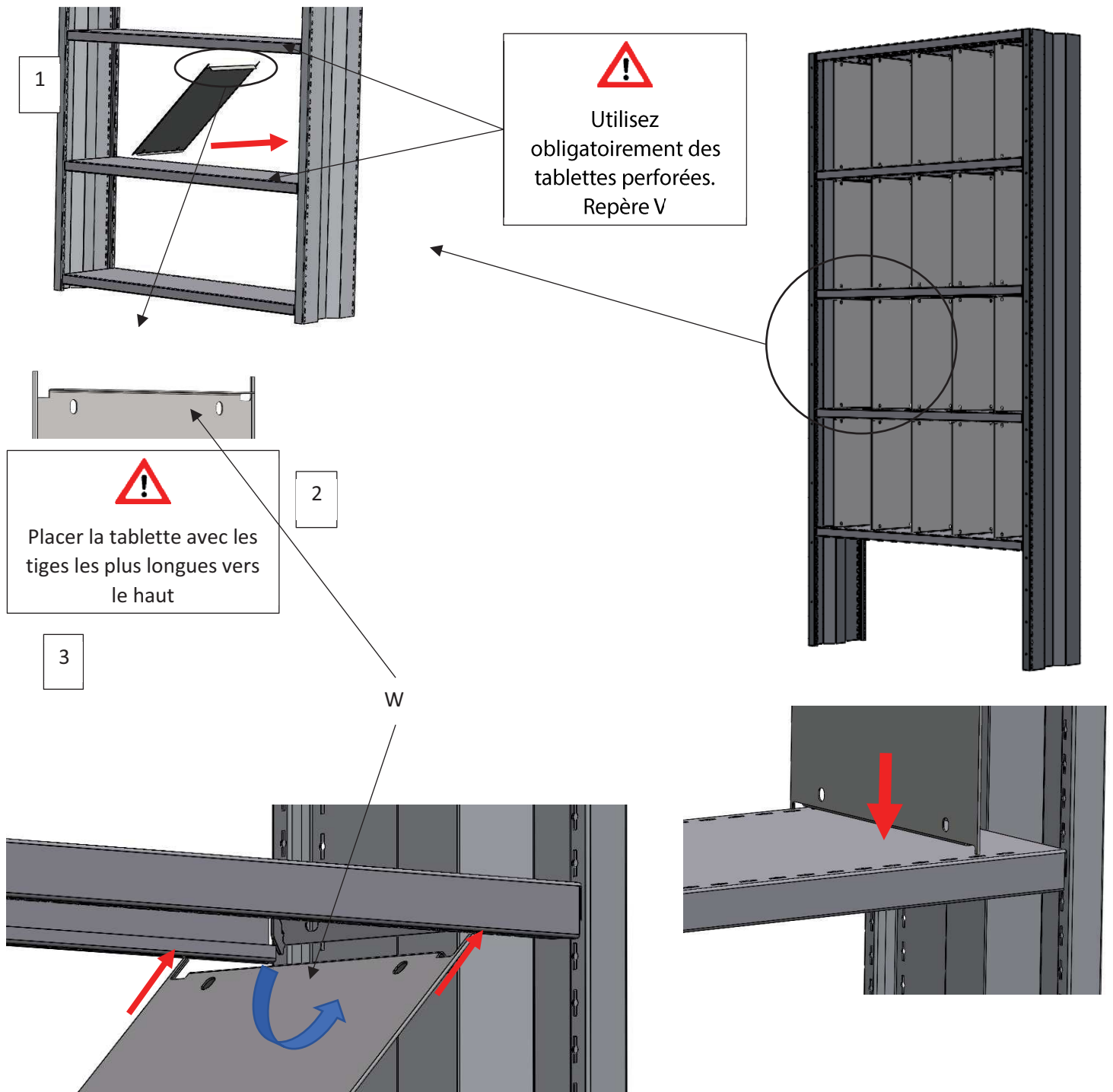
III) Montage des séparateurs mobiles :





Nomenclature pour séparateur fixe :

	Repère	Désignation	Quantité
	V	Tablette perforée	Suivant configuration du rayonnage
	W	Séparateur fixe	Selon commande


IV) Principe de montage des séparateurs fixes :



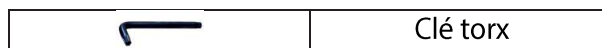
Nomenclature pour les plaques de signalisation :

	Repère	Désignation	Quantité
	X	Plaque de signalisation longitudinale	Selon commande
	Y	Plaque de signalisation transversale	Selon commande

Nomenclature boulonnerie pour portes battantes :

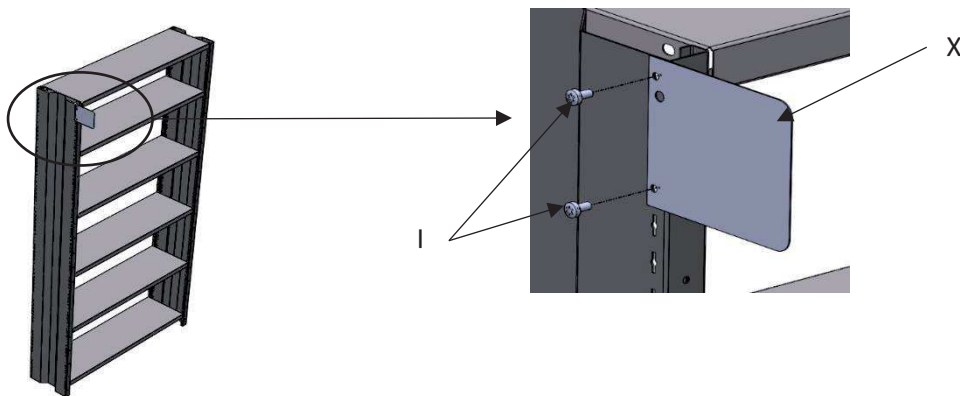
	I	Vis auto taraudeuse M5 longueur 10 mm	4
---	---	---------------------------------------	---

Outils : (non fourni)

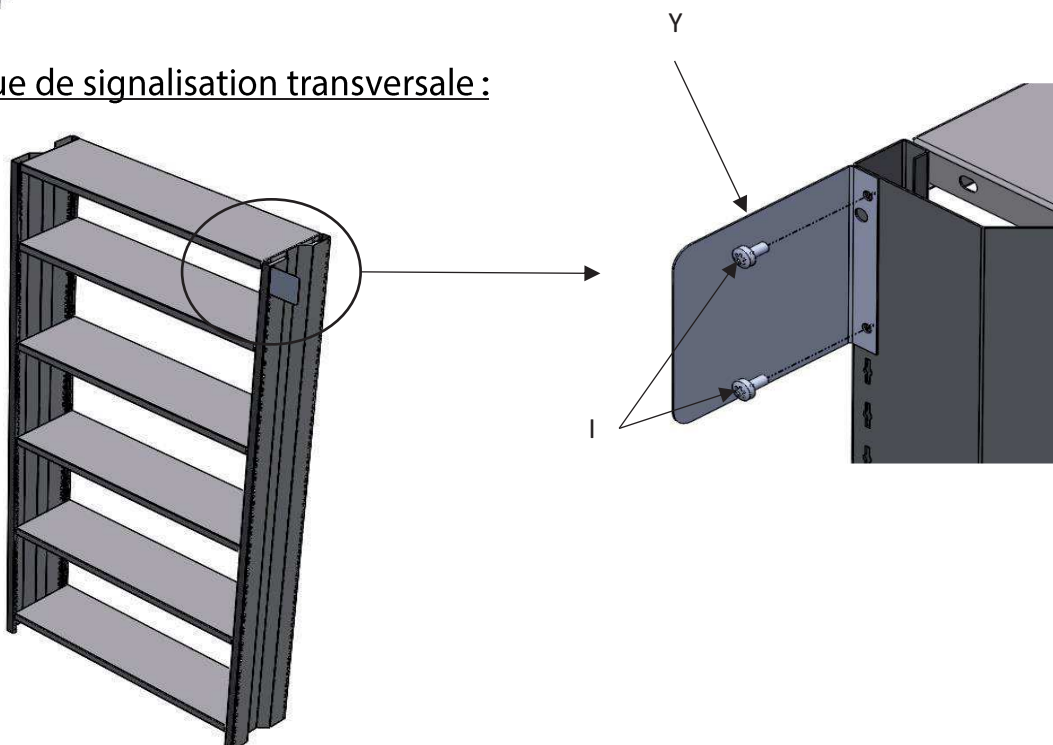


V) Principe de montage des indicateurs de travées :



Plaque de signalisation longitudinale :






Plaque de signalisation transversale :






Nomenclature pour tablettes rabattantes :

	Repère	Désignation	Quantité
	Z	Support tablette rabattante	Selon commande
	AA	Tablette rabattante	Selon commande

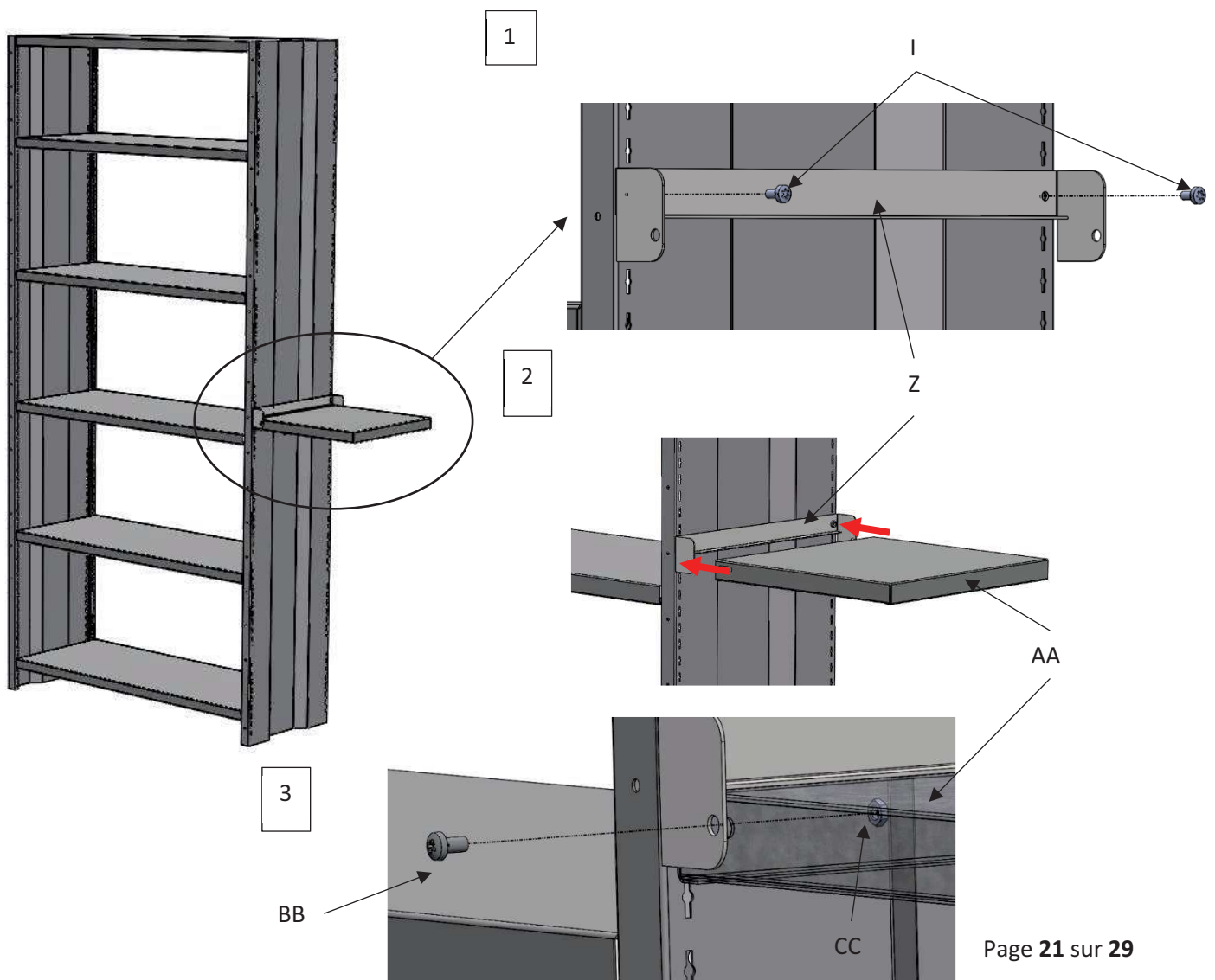
Nomenclature boulonnerie pour tablette rabattante :

	I	Vis auto taraudeuse M5 longueur 10 mm	2
	BB	Vis cruciforme M5 x 10	2
	CC	Ecrou M5	2

Outils : (non fourni)





	Clé torx
	Tournevis cruciforme
	Clé plate de 8

VI) Principe de montage de la tablette rabattante :








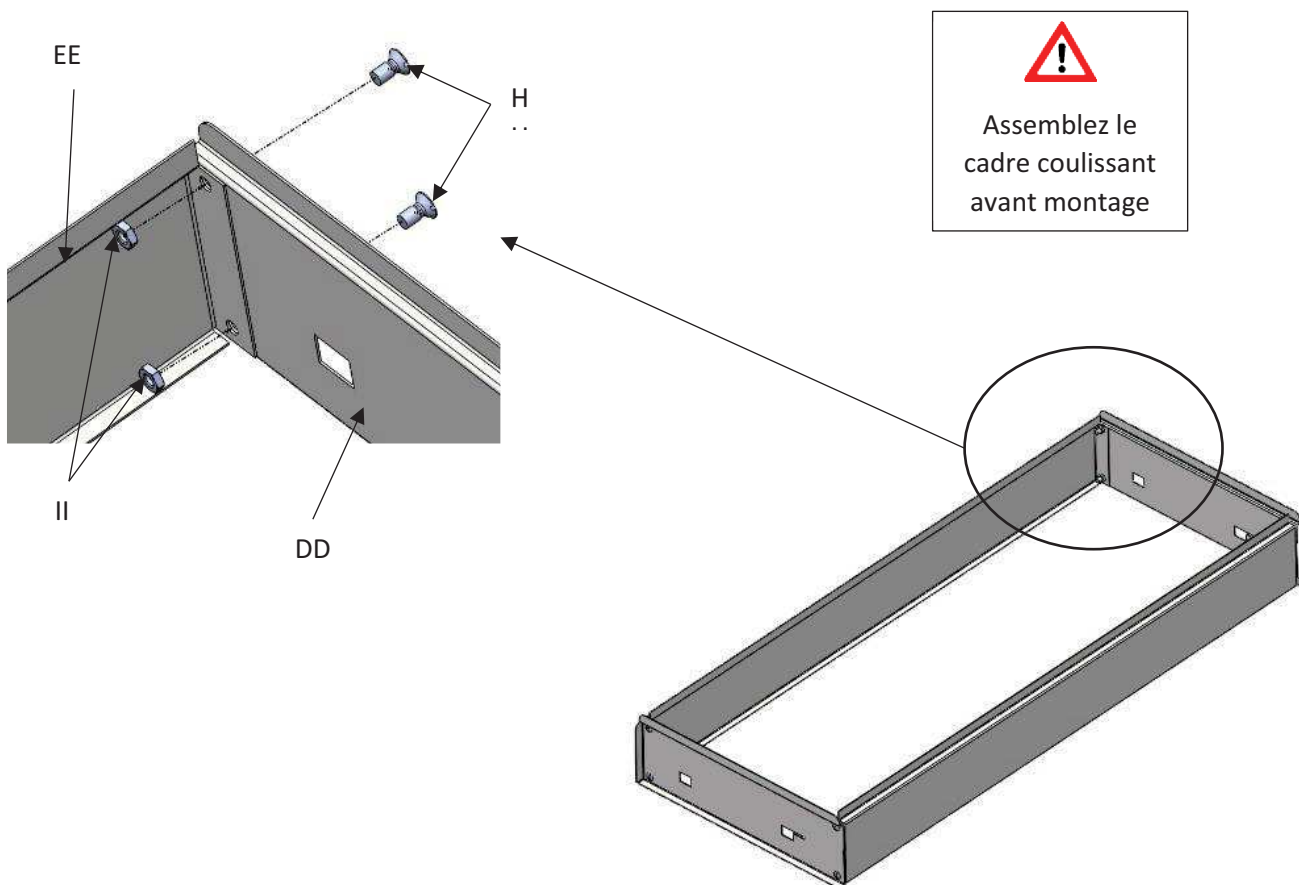
### Nomenclature pour cadre coulissant :

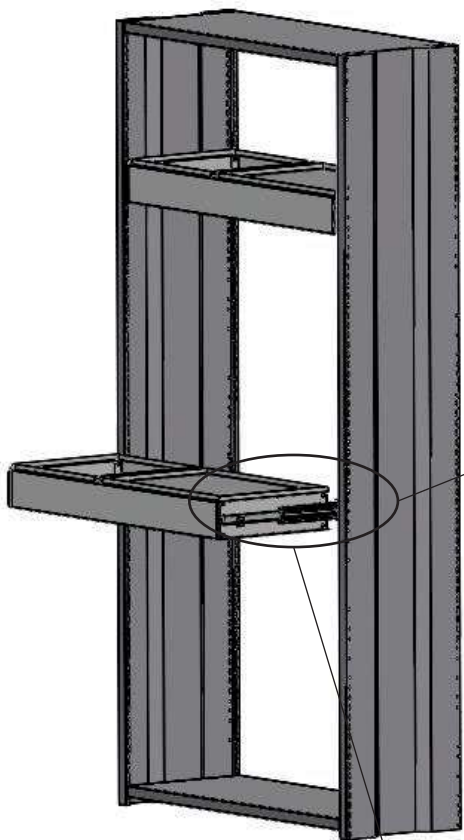
	Repère	Désignation	Quantité
	DD	Côté droit cadre coulissant	1 par cadre
	EE	Côté gauche cadre coulissant	1 par cadre
	FF	Face et derrière cadre coulissant	1 par cadre
	GG	Coulisse	2 par cadre

### Nomenclature boulonnerie pour cadre coulissant :

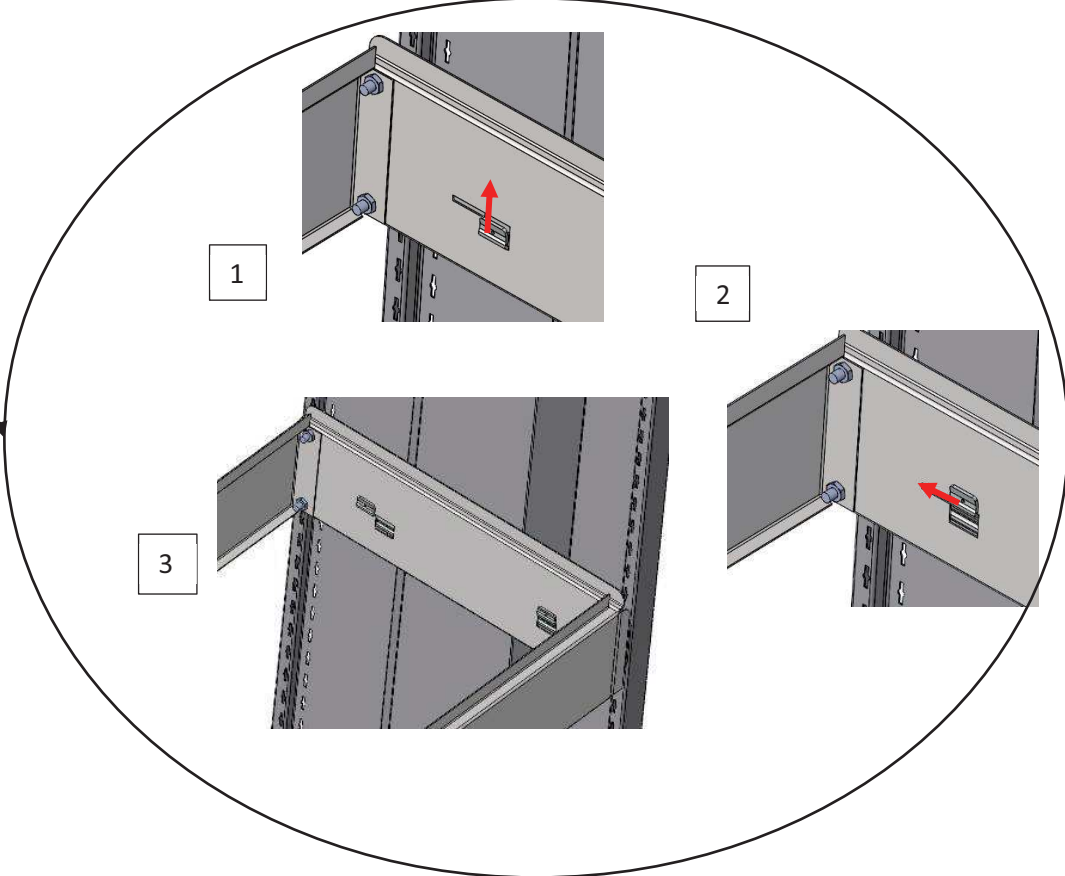
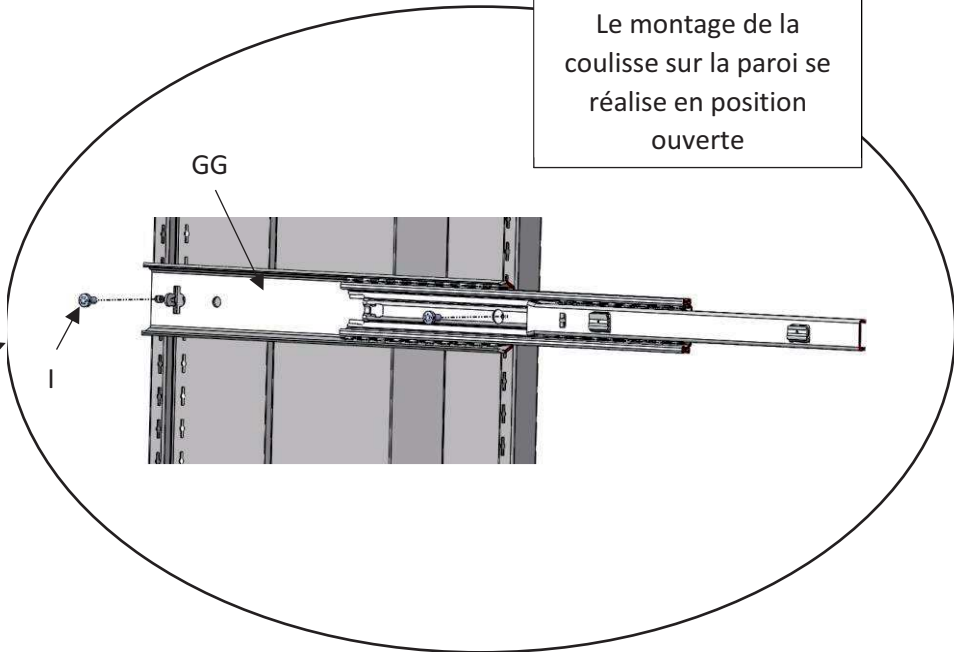
	HH	Vis M6x12 à tête fendue	8 par cadre
	II	Ecrou M6	8 par cadre
	I	Vis auto taraudeuse M5 longueur 10 mm	4 par cadre

### VII) Principe de montage du cadre coulissant :








Le montage de la  
coulisse sur la paroi se  
réalise en position  
ouverte




Nomenclature tiroir :

	Repère	Désignation	Quantité
	GG	Coulisse	2 par tiroir
	HH	Tiroir	Selon commande


Nomenclature boulonnerie tiroir :

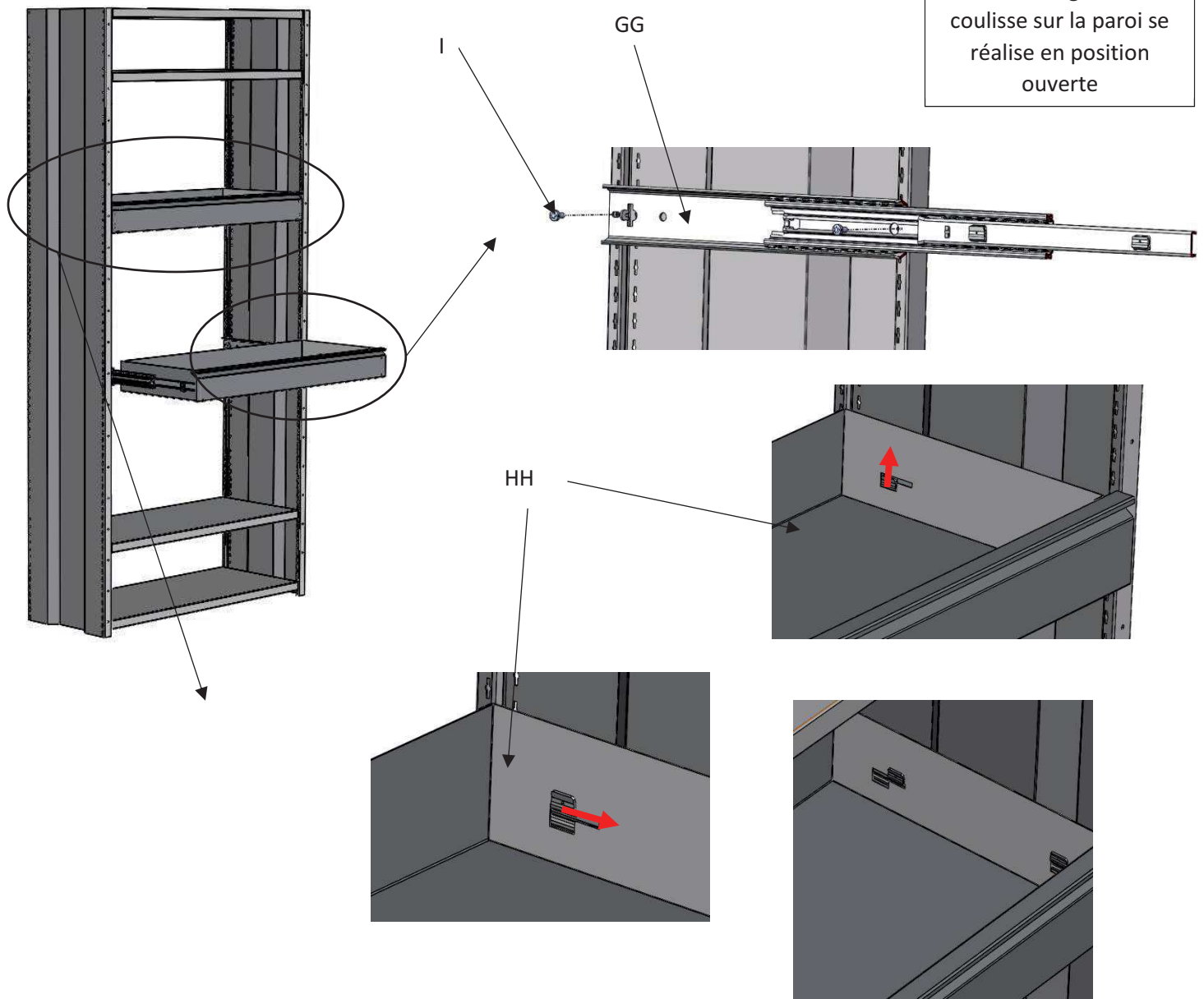
	I	Vis auto taraudeuse M5 longueur 10 mm	4 par tiroir
---	---	---------------------------------------	--------------

Outillage (non fourni) :



	Clé torx
---	----------

**VIII) Principe de montage du tiroir :**


  
Le montage de la coulisse sur la paroi se réalise en position ouverte




Nomenclature tablette de consultation :

	Repère	Désignation	Quantité
	II	Coulisse	2 par tablette
	KK	Tablette de consultation	Selon commande

Nomenclature boulonnerie tablette de consultation :

	I	Vis auto taraudeuse M5 longueur 10 mm	4 par tablette
---	---	--	----------------

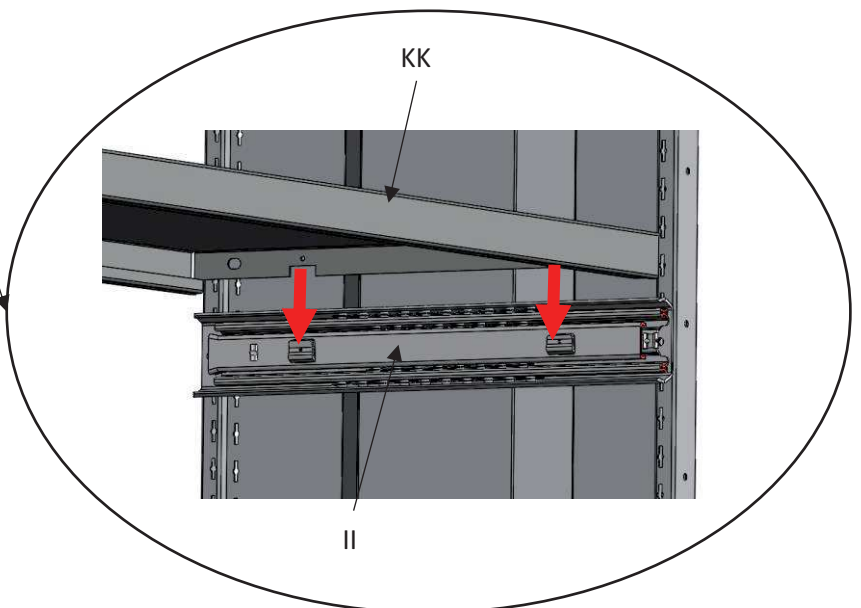
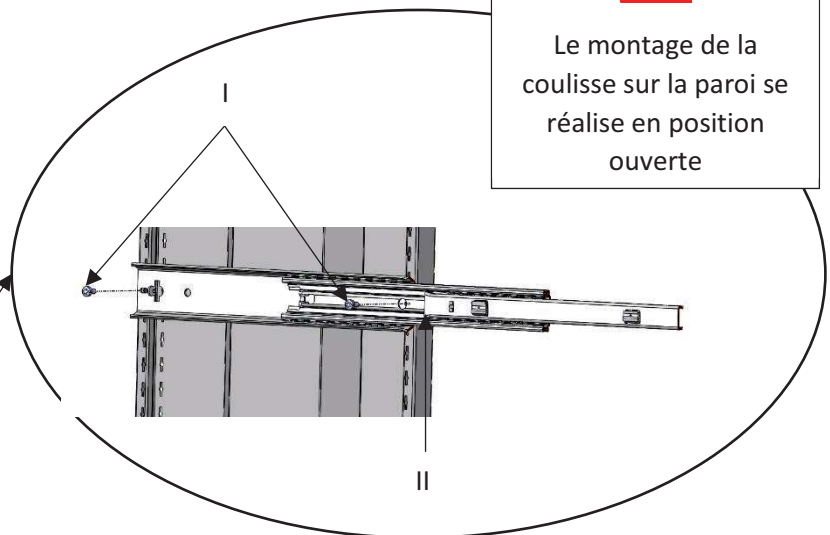
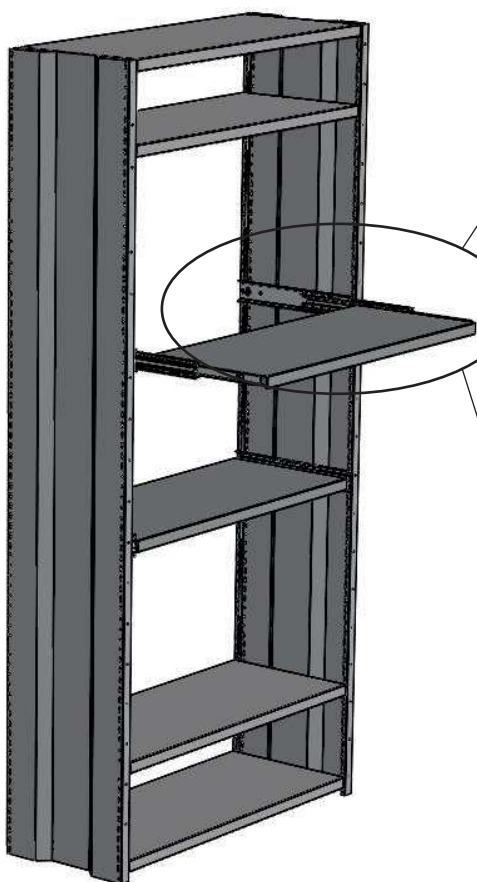
Outillage (non fourni) :

	Clé torx
---	----------


IX) Principe de montage de la tablette de consultation :




Le montage de la coulisse sur la paroi se réalise en position ouverte



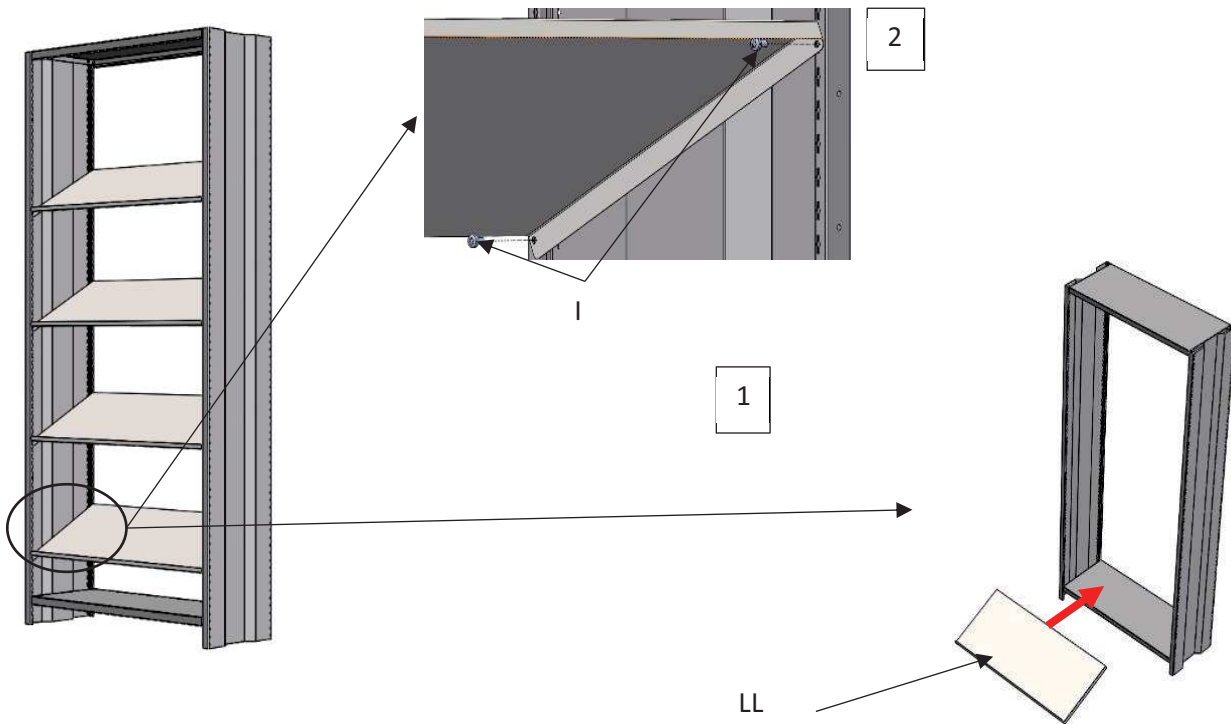
Nomenclature pour tablette de présentation :

	Repère	Désignation	Quantité
	LL	Tablette de consultation	Selon commande




Nomenclature boulonnerie pour tablette de présentation :

	I	Vis auto taraudeuse M5 longueur 10 mm	4 par cadre
---	---	---------------------------------------	-------------

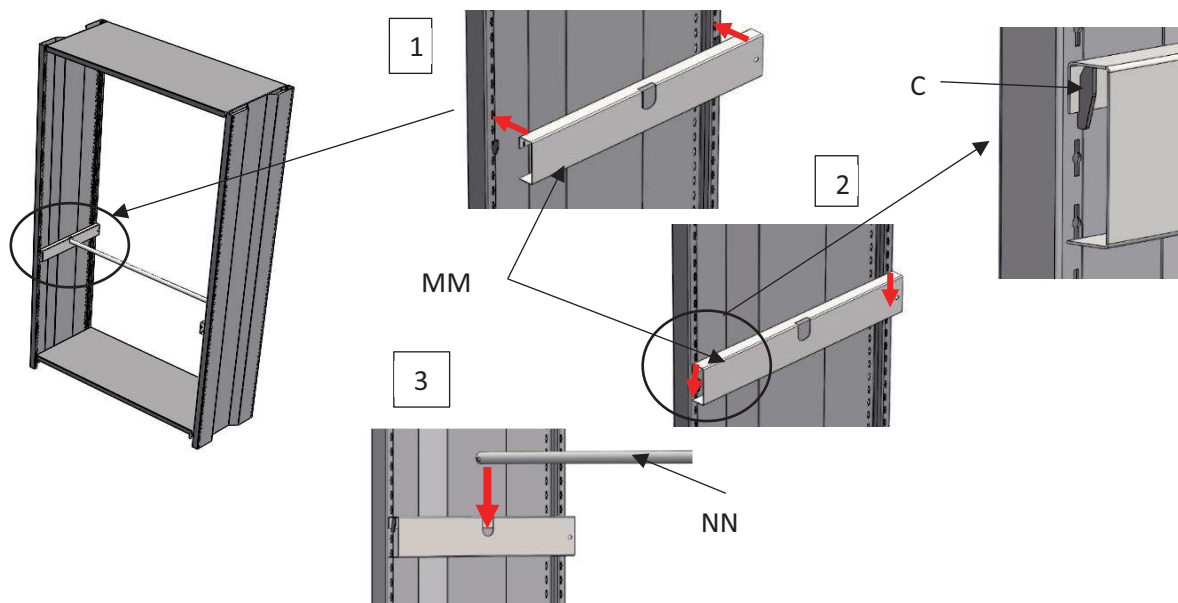
X) Principe de montage de la tablette de présentation




Nomenclature porte - manteau :

	Repère	Désignation	Quantité
	MM	Support pour tube (Simple ou double tubes)	2 par porte - manteau
	NN	Tube pour porte manteau	1 à 2 par porte -manteau
	C	Taquet	4 par porte - manteau

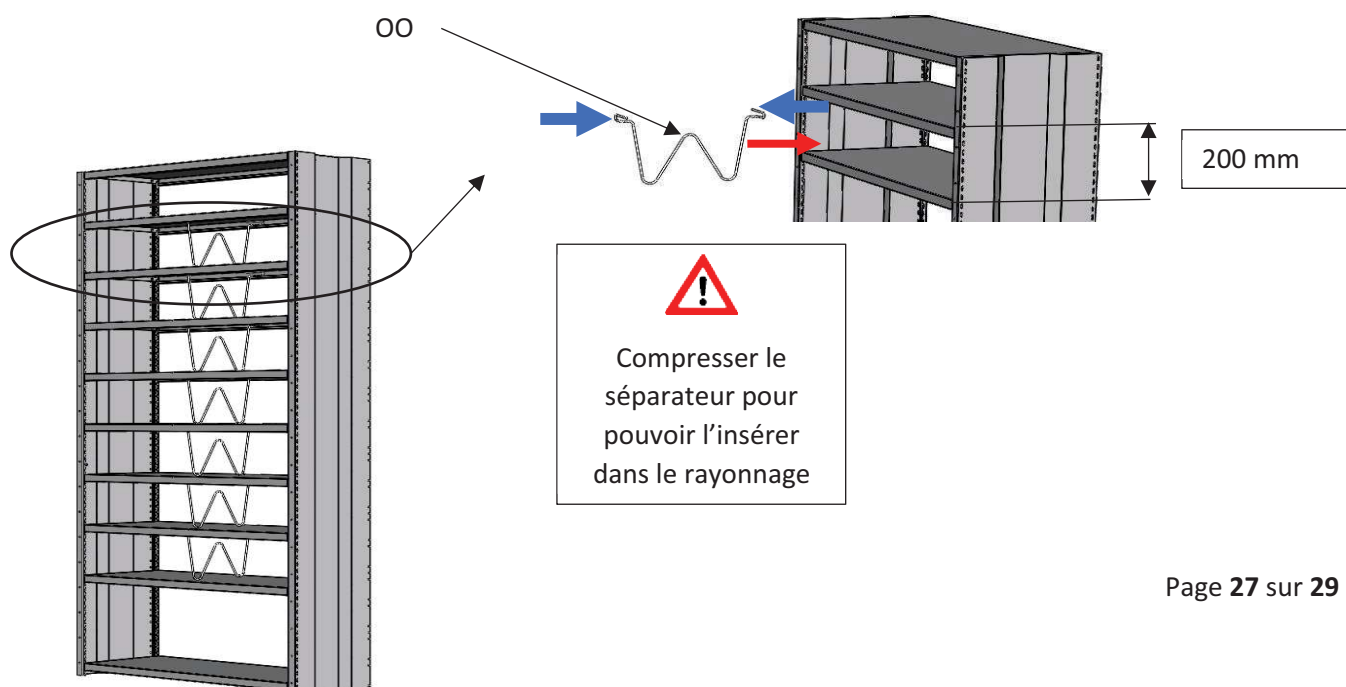
XI) Principe de montage du porte - manteau :




XII) Nomenclature pour séparateur fil :

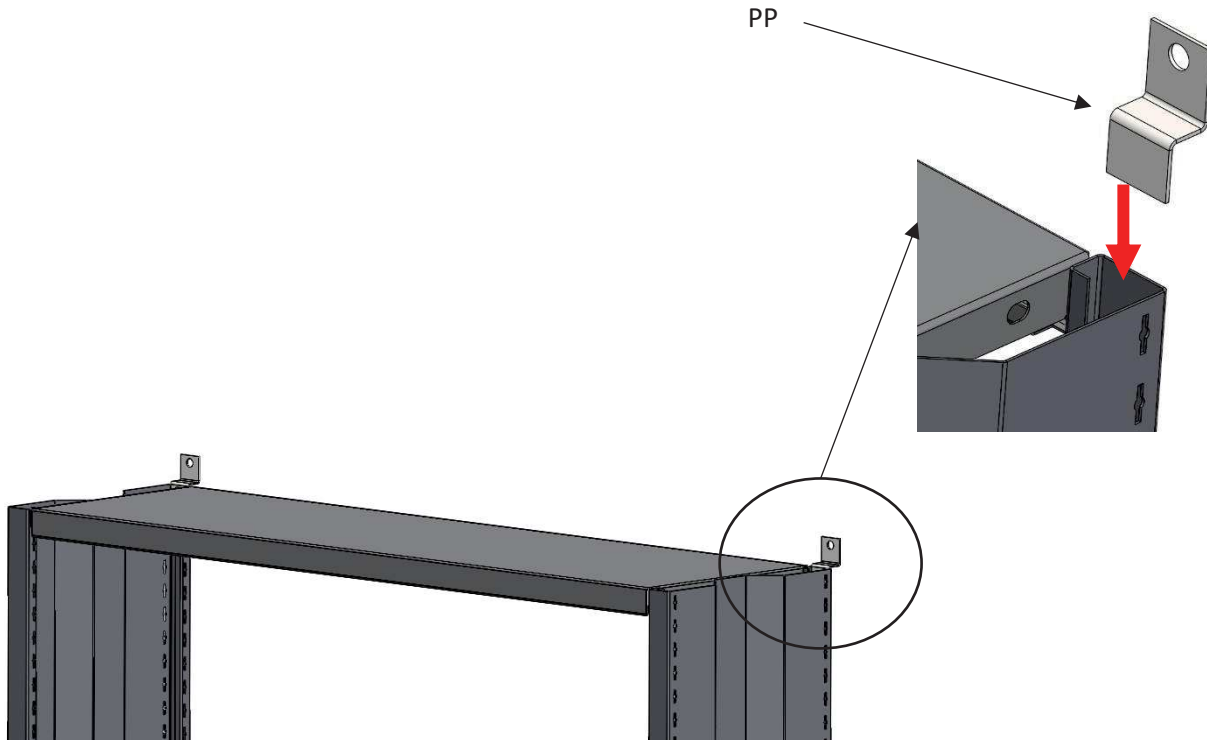
	Repère	Désignation	Quantité
	OO	Séparateur fil	Selon commande

Principe de montage du séparateur fil :



Nomenclature fixation murale :

	Repère	Désignation	Quantité
	PP	Fixation murale	Selon commande





## Entretien et garantie

### a) Entretien

La structure en acier du rayonnage paroi tôle peut être lavée avec tout détergeant n'attaquant pas les peintures poudres (éviter dans ce cas les détergents contenant du chlore).

Tous les ans, il est demandé aux utilisateurs de vérifier le serrage des boulons et les jeux éventuels des montants du rayonnage paroi tôle .

Après un choc, vérifier le serrage, les jeux éventuels et l'état des montants du rayonnage.

### b) Modifications de la structure

Toute modification du rayonnage paroi tôle par rapport aux plans établis lors de la conception, doit faire l'objet d'un accord écrit auprès de la société **MJ80** .

De même, le remplacement d'un élément du rayonnage paroi tôle doit obligatoirement faire l'objet d'une demande auprès de la société **MJ80** .

De plus, en cas de choc, si les éléments présentent des fissures ou des déformations le rayonnage paroi tôle ne doit plus être utilisé et le propriétaire ou les utilisateurs doivent demander à la société **MJ80** d'étudier l'impact de ce choc.